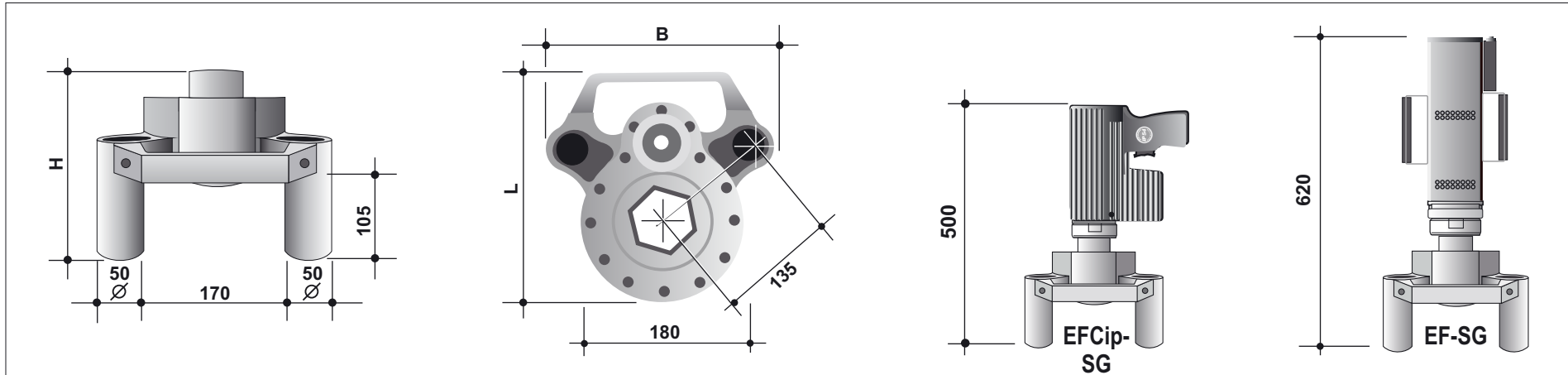


Technische Daten

alkitronic® - EFCip-SG / EF-SG



Schutzart IP 54 standardmäßig bei EFCip-R, bei EF-R optional erhältlich

Hinweis:

Die Drehmomentbereiche entsprechen dem Kennlinien-Datenblatt.

Diese Drehmomentangaben sind vor-eingestellte Standardwerte.

Wiederholabschaltgenauigkeit $\pm 3\%$ bei gleichem Schraubfall.

Je nach Schraubfall können M_0 - Abweichungen möglich sein.

Serie/Typ	EFCip-SG 65	EFCip-SG 80	Serie/Typ	EF-SG 65	EF-SG 80		
Drehmomentbereich ca.*Nm	560-3780	560-3780	Drehmomentbereich ca.*Nm	560-3780	560-3780		
Höhe H	mm	225	225	Höhe H	mm	225	225
Breite B	mm	270	270	Breite B	mm	270	270
Länge L	mm	260	260	Länge L	mm	260	260
Gewicht ca.	kg	18,5	18,5	Gewicht ca.	kg	22,5	22,5
Übersetzung	i	1:3,77	1:3,77	Übersetzung	i	1:3,77	1:3,77

Einsatz an allen internationalen Stromnetzen (100-253V / 45-66Hz), bei gleichbleibender Drehmomentgenauigkeit!

* Beim Lösen kann bis zu 20% mehr Drehmoment notwendig sein. Eine sichere, stabile Abstützung muss gewährleistet sein!

Technische Änderungen und Irrtümer vorbehalten, Darstellungen können vom tatsächlichen Produkt abweichen.