

Technische Daten

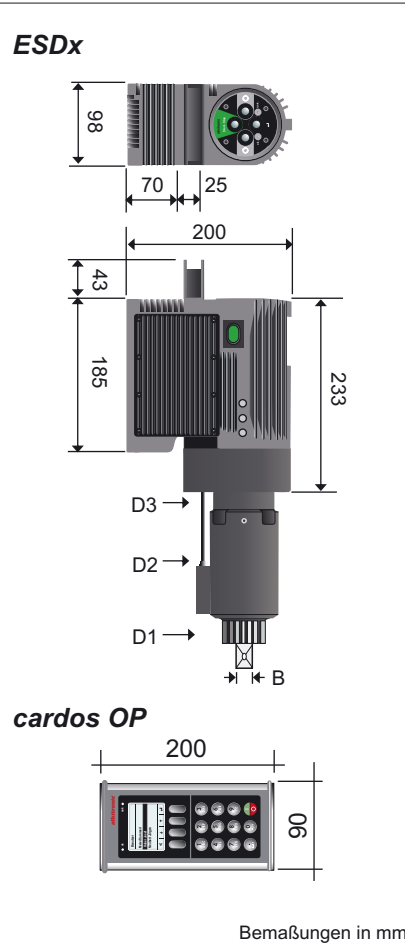
alkitronic® - MDS - Cardos OP/OS - ESDx



Operation Panel *cardos OP*

Stromversorgung: Akku und über Datenkabel ESDx Schrauber.
Barcodeleser optional.
Speicherkapazität: ca. 10.000 Verschraubungen je nach Anzahl der Parametersätze

Anwendungssoftware *cardos OS*
Datenkommunikation via USB.
Lauffähig unter MS Windows XP (R) Microsoft



MDS Konfigurations-Beispiele:

Steuerung von elektrisch- oder hydraulisch betriebenen Drehmomentschraubern

Ein gleichzeitiger Betrieb mit bis zu 4 Sensorschraubern ist möglich.



cardos OS - Operation Software



cardos OP - Operation Panel

ESDx Sensorschrauber

EHPC-D Hydraulikaggregat

Hydraulikschrauber



alkitronic ESDx Netzspannung **100-253 V**, Frequenz **45-66 Hz**, Leistung **2000 W**

Genauigkeit Messwertaufnehmer: $\pm 0,5\%$ v.E, Nenn-Temperaturbereich: **5 - 50 C°**

Serie/Typ		ESDx 50	ESDx 100	ESDx 200	ESDx 300	ESDx 400	ESDx 600
Drehmomentbereich ca.	Nm	50-500	100-1000	200-2000	300-3000	400-4000	600-6000
Nenn - MD (max.)	Nm	500	1000	2000	3000	4000	6000
Abtriebsvierkant	B	3/4"	1"	1"	1"	1 1/2"	1 1/2"
Durchmesser D ₁ ca.	mm	41	54	54	72	72	72
Durchmesser D ₂ ca.	mm	85	85	85	98	98	123
Durchmesser D ₃ ca.	mm	88	88	88	88	88	123

Die **prozessorgesteuerte Abschaltel Elektronik** garantiert eine präzise Reproduktion der Drehmomente.
Winkelauflösung: 1 Grad. Schutzart IP54. Weitere Typen und detaillierte Informationen auf Anfrage

Technische Änderungen und Irrtümer vorbehalten,
Darstellungen können vom tatsächlichen Produkt abweichen.