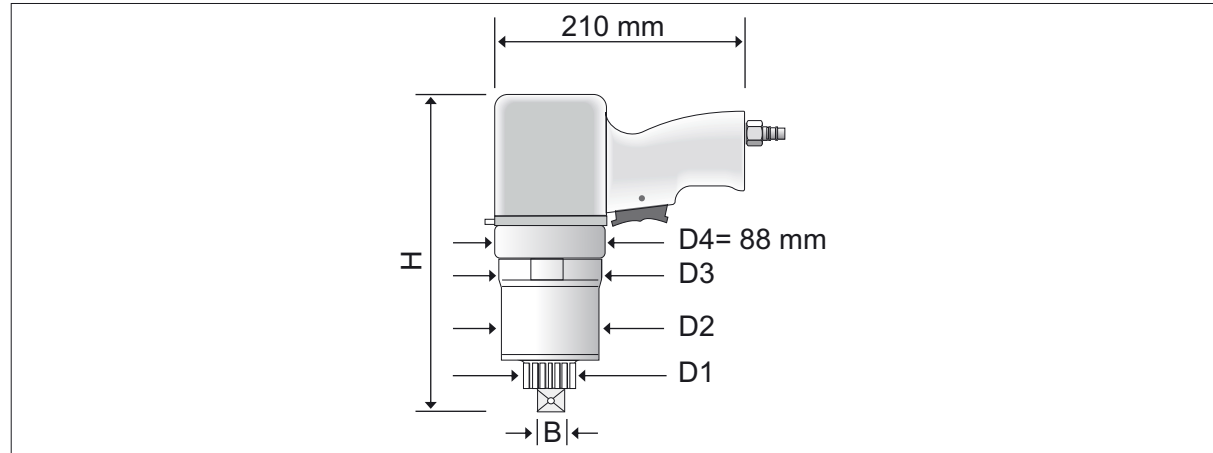


Technische Daten

alkitronic® - CLD/L



Hinweis:

Die Drehmomentregelung erfolgt über die Luftzufuhr bzw. über den Druckregler der Wartungseinheit.

Die Drehmomentgenauigkeit ist abhängig von der Stabilität des Luftversorgungssystems.

Ein Luftdruck von 2 - 7 bar bei einem Volumenstrom von ca. 10-15 l/sek gewähren ein optimales Arbeiten.

Serie CLD/L..	Typ	CLD/L 1**	CLD/L 2	CLD/L 3	CLD/L 4	CLD/L 5	CLD/L 6	CLD/L 7
Drehmomentbereich ca. *	Nm	75-225	135-390	165-485	305-895	365-1080	495-1450	645-1900
	ft.lbs	55-165	100-290	120-360	225-660	295-795	365-1070	475-1400
Abtriebsvierkant	B	1/2"/3/4"	3/4"	3/4"	3/4"	3/4"	3/4"/1"	1"
Durchmesser D ₁	mm	41	41	41	41	41	41/54	54
Durchmesser D ₂	mm	88	88	88	88	88	88	88
Durchmesser D ₃	mm	85	85	85	85	85	85	85
Höhe (H) ca.	mm	255	255	255	275	275	275/300	300
Gewicht o. Abstützung ca.	kg	6.3	6.3	6.3	7	7	7/7.3	7.3
Lehrlaufdrehzahl ca.	U/min	60	34	27	19	13	9	7

* Beim Lösen kann bis zu 20% mehr Drehmoment notwendig sein. Eine sichere, stabile Abstützung muss gewährleistet sein!

** Leistungsprofil: schnell drehender Einbauschrauber.

Technische Änderungen und Irrtümer vorbehalten, Darstellungen können vom tatsächlichen Produkt abweichen.