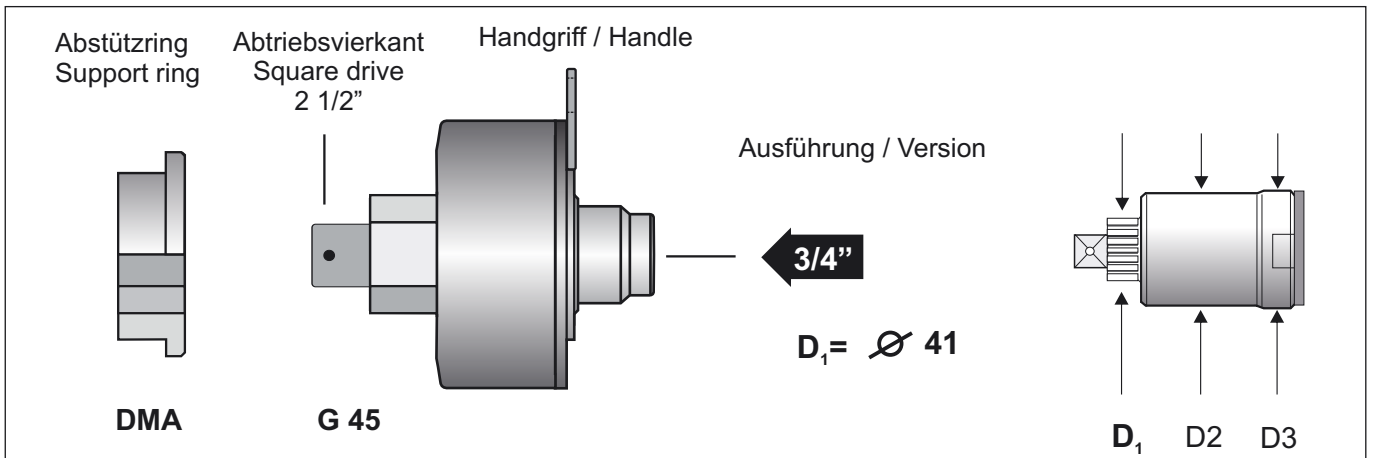


Kraftgetriebe / Power Gear **G 45**

für Drehmomente bis max 48.000 Nm / for torques up to 48.000 Nm



Der Antrieb erfolgt über die Standard **alkitronic** Schrauber / Drive via the **alkitronic** standard torque tools

