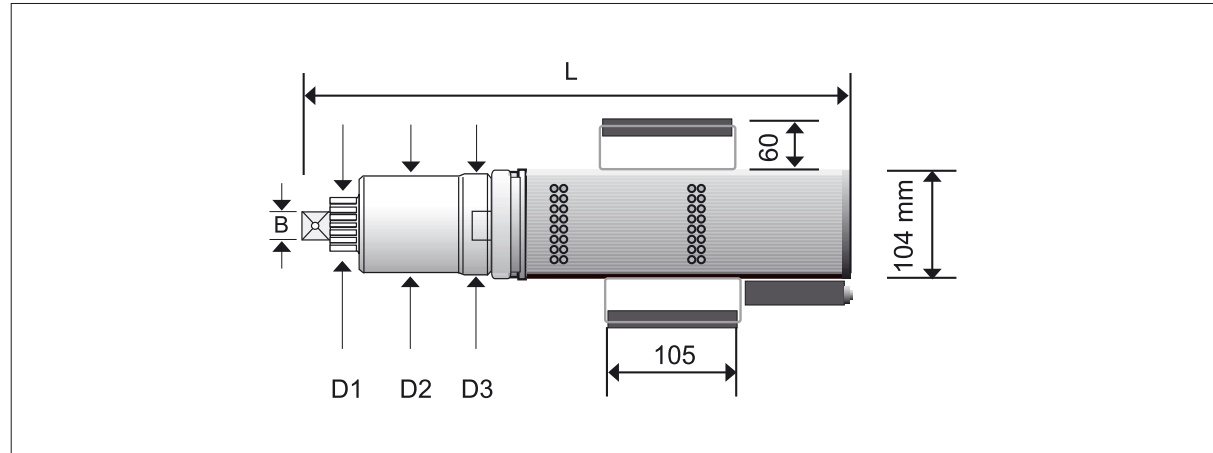


# Technische Daten

## alkitronic® - EF / EFplus



Schutzart IP 54 optional erhältlich

### Hinweis:

Die Drehmomentbereiche entsprechen dem Kennlinien-Datenblatt.

Diese Drehmomentangaben sind vor-eingestellte Standardwerte.

Wiederholabschaltgenauigkeit  $\pm 3\%$  bei gleichem Schraubfall.

Je nach Schraubfall können  $M_0$  - Abweichungen möglich sein.

Serie EF.. oder EF.. plus	Typ	EF. 200	EF. 250	EF. 300	EF. 400	EF. 600	EF. 800	EF. 1000	EF. 2000	EF. 4000
Drehmomentbereich ca.*	Nm	300-2100	435-2695	500-3100	900-4250	1100-6150	1800-7800	2050-9800	5300-20600	6240-42120
Abtriebsvierkant	B	1"	1"	1"	1 1/2"	1 1/2"	1 1/2"	1 1/2"	2 1/2"	2 1/2"
Durchmesser ca.	D <sub>1</sub> mm	54	54	72	72	72	72	91	SW120	SW120
Durchmesser	D <sub>2</sub> mm	85	85	98	98	123	148	173	275	275
Durchmesser	D <sub>3</sub> mm	88	88	88	88	123	148	173	98	130
Länge	L mm	515	515	515	525	550	555	555	650	650
Gewicht o. Abstützung ca.	kg	13	13	14	14,5	19	22	27	60	62
Leerlaufdrehzahl ca.	U/min	16	14	12	8	7	4	3	1	0,6

Einsatz an allen internationalen Stromnetzen (100-253V / 45-66Hz), bei gleichbleibender Drehmomentgenauigkeit!

\* Beim Lösen kann bis zu 20% mehr Drehmoment notwendig sein. Eine sichere, stabile Abstützung muss gewährleistet sein!

Technische Änderungen und Irrtümer vorbehalten, Darstellungen können vom tatsächlichen Produkt abweichen.