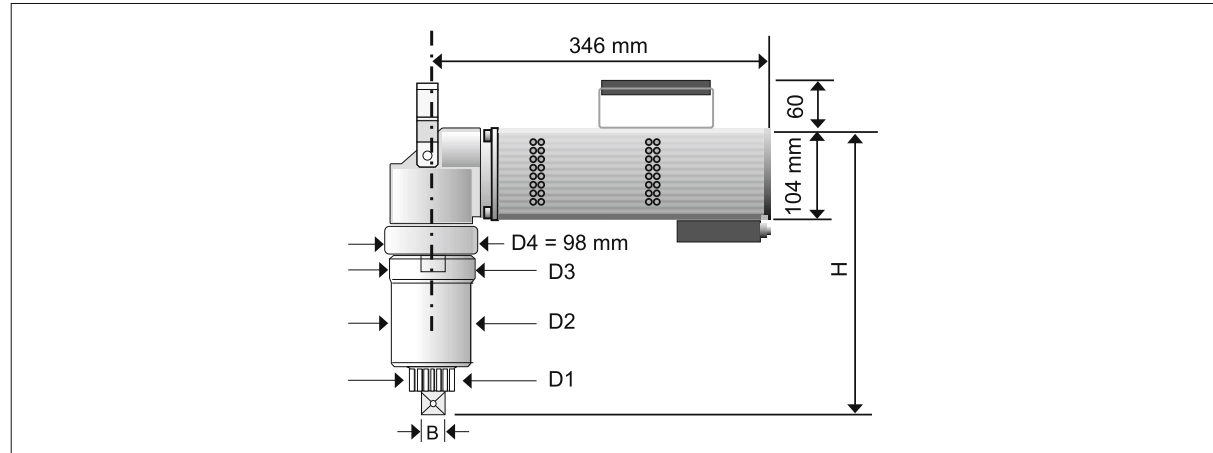


Technische Daten

alkitronic® - EFW / EFWplus



Schutzart IP 54 optional erhältlich

Hinweis:

Die Drehmomentbereiche entsprechen dem Kennlinien-Datenblatt.

Diese Drehmomentangaben sind voreingestellte Standardwerte.

Wiederholabschaltgenauigkeit $\pm 3\%$ bei gleichem Schraubfall.

Je nach Schraubfall können M_0 - Abweichungen möglich sein.

Serie EFW. oder EFW.. plus	Typ	EFW. 250	EFW. 300	EFW. 400	EFW. 600	EFW. 800	EFW. 1000
Drehmomentbereich ca.*	Nm	435-2695	500-3100	900-4250	1100-6150	1800-7800	2050-9800
Abtriebsvierkant	B	1"	1"	1 1/2"	1 1/2"	1 1/2"	1 1/2"
Durchmesser ca.	D ₁ mm	54	72	72	72	72	91
Durchmesser	D ₂ mm	85	98	98	123	148	173
Durchmesser	D ₃ mm	88	88	88	98	148	173
Höhe	H mm	285	305	320	350	350	380
Gewicht o. Abstützung ca.	kg	13,6	13,6	15,8	19,8	23,8	29
Leerlaufdrehzahl ca.	U/min	14	12	8	7	4	3

Einsatz an allen internationalen Stromnetzen (100-253V / 45-66Hz), bei gleichbleibender Drehmomentgenauigkeit!

* Beim Lösen kann bis zu 20% mehr Drehmoment notwendig sein. Eine sichere, stabile Abstützung muss gewährleistet sein!

Technische Änderungen und Irrtümer vorbehalten, Darstellungen können vom tatsächlichen Produkt abweichen.