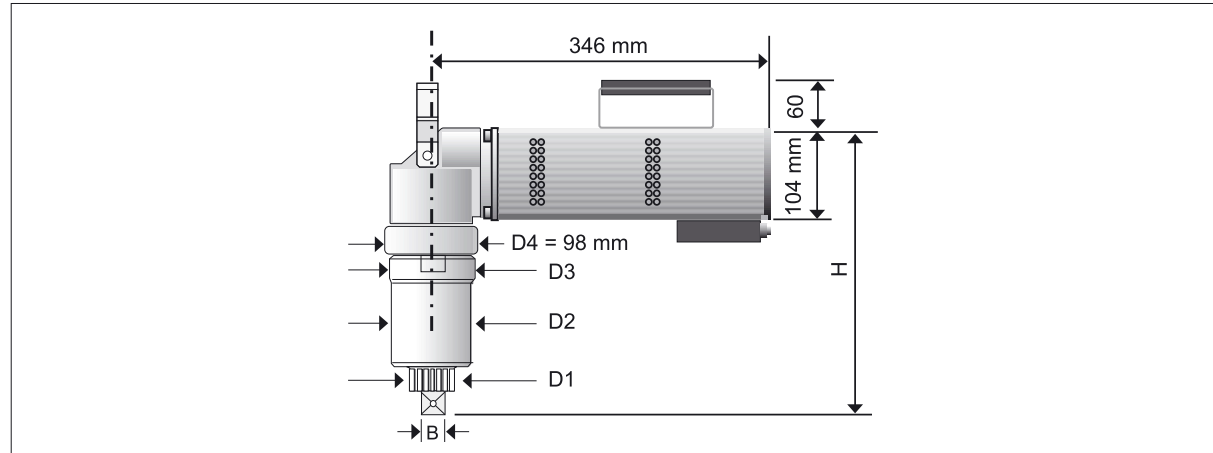


Technische Daten

alkitronic® - EFW / EFWplus



Schutzart IP 54 optional erhältlich

Hinweis:

Die Drehmomentbereiche entsprechen dem Kennlinien-Datenblatt.

Diese Drehmomentangaben sind vor-eingestellte Standardwerte.

Wiederholabschaltgenauigkeit $\pm 3\%$ bei gleichem Schraubfall.

Je nach Schraubfall können M_0 - Abweichungen möglich sein.

Serie EFW.. oder EFW.. plus	Typ	EFW.. 100	EFW.. 200	EFW.. 250	EFW.. 300	EFW.. 400	EFW.. 600	EFW.. 800	EFW.. 1000	EFW.. 2000	EFW.. 4000
Drehmomentbereich ca.*	Nm	160-1080	300-2100	435-2695	500-3100	900-4250	1100-6150	1800-7800	2050-9800	5300-20600	6240-42120
Abtriebsvierkant	B	3/4"	1"	1"	1"	1 1/2"	1 1/2"	1 1/2"	1 1/2"	2 1/2"	2 1/2"
Durchmesser ca.	D ₁ mm	54	54	54	72	72	72	72	91	SW120	SW120
Durchmesser	D ₂ mm	85	85	85	98	98	123	148	173	275	275
Durchmesser	D ₃ mm	88	88	88	88	88	98	148	173	98	130
Höhe	H mm	285	285	285	305	320	350	350	380	440	440
Gewicht o. Abstützung ca.	kg	13,6	13,6	13,6	13,6	15,8	19,8	23,8	29	61,7	62
Leerlaufdrehzahl ca.	U/min	33	16	14	12	8	7	4	3	1	0,6

Einsatz an allen internationalen Stromnetzen (100-253V / 45-66Hz), bei gleichbleibender Drehmomentgenauigkeit!

* Beim Lösen kann bis zu 20% mehr Drehmoment notwendig sein. Eine sichere, stabile Abstützung muss gewährleistet sein!

Technische Änderungen und Irrtümer vorbehalten, Darstellungen können vom tatsächlichen Produkt abweichen.