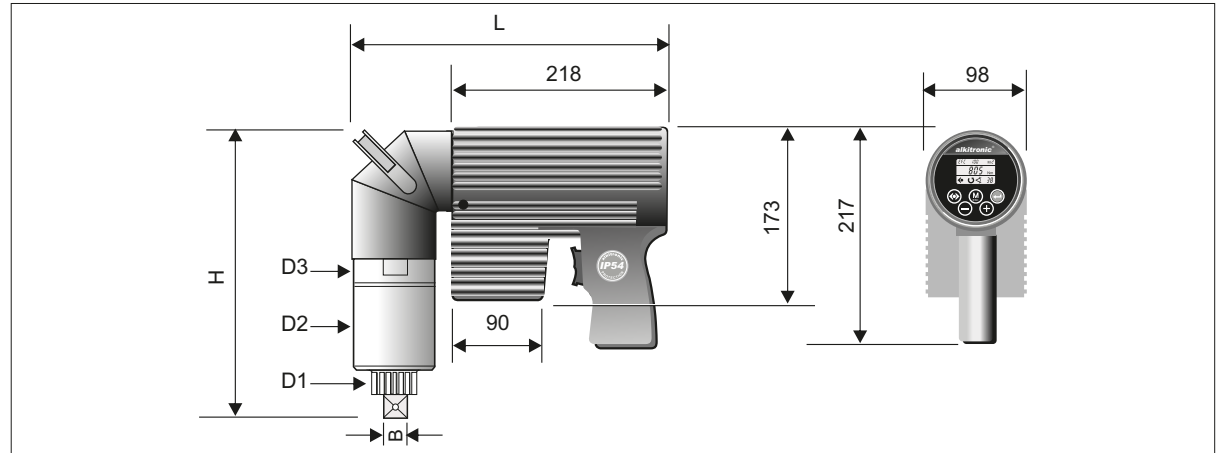


Technische Daten

alkitronic® - ECWip / ECWip plus



Hinweis:

Die Drehmomentbereiche entsprechen dem Kennlinien-Datenblatt.

Diese Drehmomentangaben sind vor-eingestellte Standardwerte.

Wiederholabschaltgenauigkeit $\pm 3\%$ bei gleichem Schraubfall.

Je nach Schraubfall können M_0 - Abweichungen möglich sein.

SerienECWip und...plus	Typ	ECWip 10	ECWip 20	ECWip 30	ECWip 40	ECWip 50	ECWip 60	ECWip 65	ECWip 70	ECWip 80	ECWip 90	ECWip 100
Drehmomentbereich*	Nm	60-420	80-620	150-1050	250-1510	300-1830	450-2430	500-3000	600-3480	750-4260	980-5030	1260-6500
Abtriebsvierkant	B	3/4"	3/4"	3/4"	1"	1"	1"	1"	1 1/2"	1 1/2"	1 1/2"	1 1/2"
Durchmesser D ₁	ca. mm	41	41	41	54	54	54	54/72	72	72	72	72
Durchmesser D ₂	ca. mm	85	85	85	85	85	85	85	98	98	105	105
Durchmesser D ₃	ca. mm	88	88	88	88	88	88	88	98	98	110	110
Länge L	mm	310	310	310	310	310	310	310	318	318	326	315
Höhe H	mm	249	249	249	300	300	305	305	315	315	345	350
Gewicht o. Abstützung ca.	kg	12	12	12	13	14	14	14	16	16	15,8	18
Leerlaufdrehzahl	ca. U/min	78	40	26	17	15	14	14	11	9	6	3,5

Einsatz an allen internationalen Stromnetzen (100-253V / 45-66Hz), bei gleichbleibender Drehmomentgenauigkeit!

* Beim Lösen kann bis zu 20% mehr Drehmoment notwendig sein. Eine sichere, stabile Abstützung muss gewährleistet sein!

Technische Änderungen und Irrtümer vorbehalten, Darstellungen können vom tatsächlichen Produkt abweichen.

alki
TECHNIK
GMBH

alkitronic®
torque power - worldwide

alki-Technik GmbH
Unterlettenweg 4
D-85051 Ingolstadt

Tel.: +49 841 97499-0
info@alkitechnik.de
www.alkitechnik.de