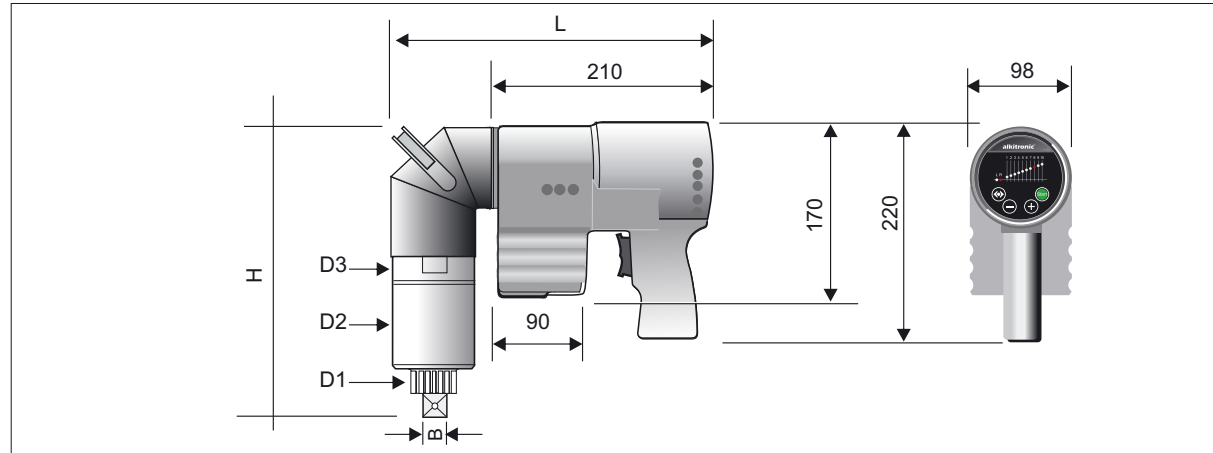


Technische Daten

alkitronic® - ECW



Ausführung als **plus** optional erhältlich

Hinweis:

Die Drehmomentbereiche entsprechen dem Kennlinien-Datenblatt.

Diese Drehmomentangaben sind voreingestellte Standardwerte.

Wiederholabschaltgenauigkeit $\pm 3\%$ bei gleichem Schraubfall.

Je nach Schraubfall können M_o - Abweichungen möglich sein.

Serie ECW..	Typ	ECW 40	ECW 80	ECW 120	ECW 200	ECW 280	ECW 350	ECW 500
Drehmomentbereich*	ca. Nm	60-450	150-840	200-1250	400-2100	500-2800	660-3600	900-5000
	ft. lbs	45-330	110-620	150-920	295-1550	370-2065	490-2650	660-3690
Abtriebsvierkant	B	3/4"	3/4"	3/4"/1"	1"	1"	1 1/2"	1 1/2"
Durchmesser D ₁	ca. mm	41	41	41/54	54	54	72	72
Durchmesser D ₂	ca. mm	85	85	85	85	85	98	105
Durchmesser D ₃	ca. mm	88	88	88	88	88	98	110
Länge L	mm	302	302	302	302	302	316	320
Höhe H	mm	249	249	280/300	300	300	315	350
Gewicht o. Abstützung	ca. kg	11,8	11,8	12,4/13	13	13,6	15,5	16,8
Leerlaufdrehzahl	ca. U/min	20	13	9	8	7	4	2

Einsatz an allen internationalen Stromnetzen (100-253V / 45-66Hz), bei gleichbleibender Drehmomentgenauigkeit!

* Beim Lösen kann bis zu 20% mehr Drehmoment notwendig sein. Eine sichere, stabile Abstützung muss gewährleistet sein!

Technische Änderungen und Irrtümer vorbehalten, Darstellungen können vom tatsächlichen Produkt abweichen.

alki
TECHNIK
GMBH

alkitronic®
torque power - worldwide

alki-Technik GmbH
Unterlettenweg 4
D-85051 Ingolstadt

Tel.: +49 841 97499-0
info@alkitechnik.de
www.alkitechnik.de